



EasyUP

Das neue Öffnungssystem
für unser Insektenschutz-Rollo

Newo EasyUP

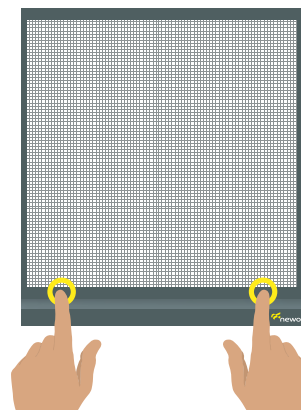
DAS NEUE ÖFFNUNGSSYSTEM

Es summt, es surrt, es sticht, es juckt – aber nicht in Gebäuden mit Insektenschutzgittern von Newo. Mit dem neuen Öffnungssystem Newo EasyUP gilt es die „schöne“ Jahreszeit ungestört zu genießen.

Zum Öffnen des Insektenschutz-Rollos

- den linken und rechten oberen Rahmen der Endleiste leicht nach außen drücken.
- ebenso bei optional integrierter Zwischenstellung, den linken und rechten oberen Rahmen der Endleiste zum Öffnen leicht nach außen drücken.

Dieses innovative Öffnungssystem bietet dir und deinen Lieben höchsten Schutz, flexiblen Komfort und Langlebigkeit:



Modernste Optik

Die Insektenschutzelemente von Newo fügen sich sowohl in Form, als auch in Farbe perfekt in die Raumgestaltung und in das Design der Fassade ein.



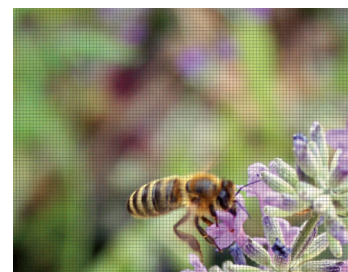
Einfache Bedienung

Form bedingt und dank des neuartigen Öffnungssystems Newo EasyUP lassen sich Insektenschutz-Rollos bequem öffnen und wieder schließen.



Höchster Komfort

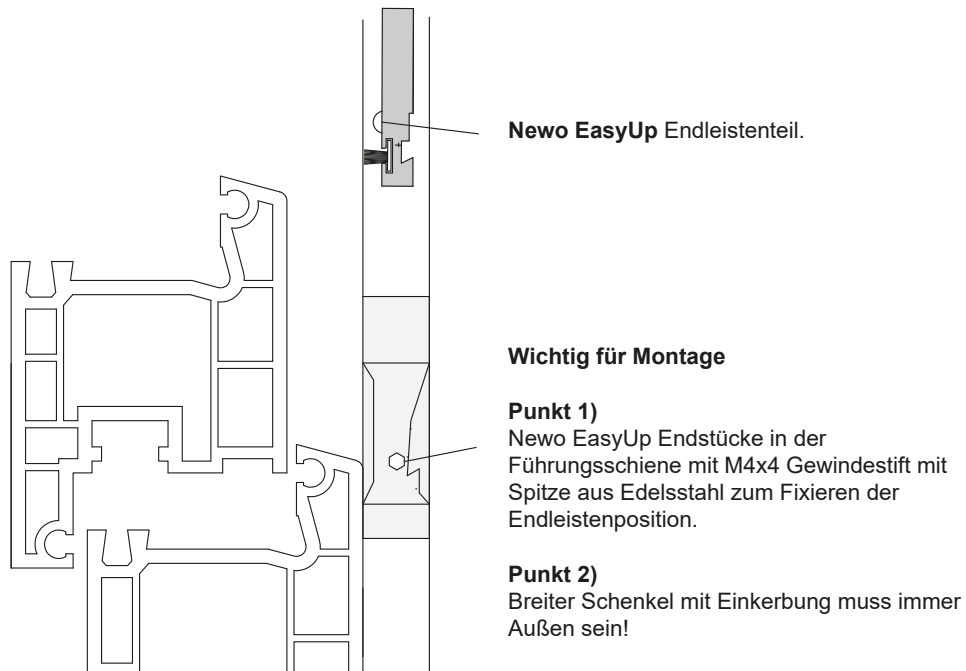
Besonders für Allergiker, die auf Stiche von Bienen und Wespen reagieren, bieten Insektenschutz-Systeme von Newo Sicherheit in den eigenen vier Wänden.



Höchster Schutz

Für optimalen Schutz sorgen sowohl die Newo Insektenschutz Gewebearten, als auch die maßgefertigten Kästen und Rahmensysteme.

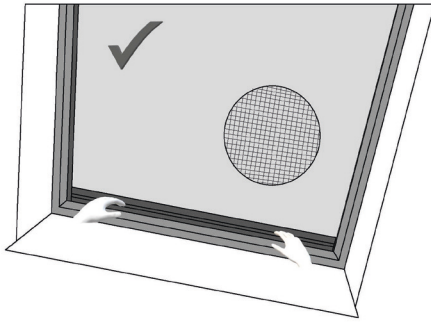
Montage und Einstellanleitung Newo EasyUp



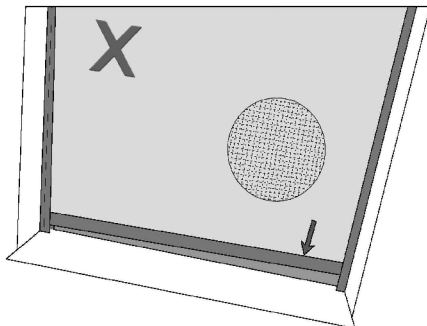
ACHTUNG BEI DER AUSFÜHRUNG VOR BJ 2014:
Hier ist die Schlußleiste in der Länge um 80mm vom Außenmaß zu kürzen.

- **Schlussleistenposition anpassen** (durch Verschieben der Newo EasyUP Endstücke in beiden Führungsschienen).
- Darauf achten, dass die **beiden Endstücke auf der gleichen Höhe** fixiert sind und die Endleiste auf beiden Seiten gleich einrastet.
- **Die Bürste** in der Schlussleiste soll in der Endposition gegen das Bauwerk abdichten (unten oder hinten).

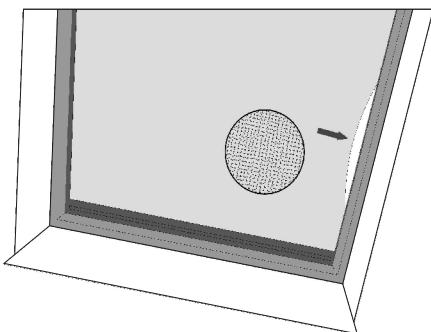
Bedienungsanleitung Insektenrollo



Zum Schließen des Insektenrollos die Griffleiste gleichmäßig nach unten drücken, bis diese beidseitig einrastet.



Darauf achten, dass im geschlossenen Zustand die **Griffleiste des Insektenrollos waagrecht** und auf beiden Seiten eingerastet ist.



Sollte durch Wind oder starken Durchzug das Insektengittergewebe seitlich aus der Führungsschiene ragen, Insektenrollo entriegeln und langsam ganz nach oben führen. Beim neuerlichen Herunterziehen der Griffleiste richtet sich das Insektengittergewebe wieder in die seitliche Führungsschiene ein. Sollte dies nicht der Fall sein, das Insektengittergewebe manuell in die Führung richten.



Zum Entriegeln des Insektenrollos wie im Bild links beschrieben vorgehen.

Sicherheits- und Pflegehinweise

- Personen dürfen sich **nicht am Insektenschutzrollo festhalten oder dagegen lehnen**, bzw. dürfen keine anderen Gegenstände am Insektenschutz befestigt oder dagegen gelehnt werden. Das Insektenrollo schützt nicht vor einem Sturz aus dem Fenster.
- **Bei Frost kann der Insektenschutz anfrieren.** Vermeide daher eine gewaltsame Betätigung. Nach dem Abtauen ist eine Bedienung wieder möglich.
- Ein **Insektenrollo darf nicht mit Gewalt**, bzw. ruckartig ein- oder ausgefahren werden.
- Da es sich beim Insektenschutzgitter um ein mit Kunststoff ummanteltes Glasfasergewebe handelt, kann es bedingt durch **Witterungseinflüsse**, nach gewisser Zeit zu **Wellenbildung im Gitter** kommen. Die ALIS-Produkte sind dafür ausgelegt, dass sie starker Witterung (Sturm, Hagel, ...) bis zu einer gewissen Stärke standhalten. Dennoch empfehlen wir bei zu erwartenden schweren Unwettern Rollo-Gazen einzurollen.
- Um eine lange Lebensdauer zu gewährleisten, empfehlen wir die **Oberflächen regelmäßig zu reinigen**. Entferne Schmutz oder Gegenstände in den Führungen und im Schwenkbereich. Zur Reinigung der Oberflächen verwende geeignete Reiniger. (Aluminium-Oberflächen mit handelsüblichen und nicht aggressiven Reinigungsmitteln; Insektengitter mit einem feuchten Tuch)
- **Anpassen der Federvorspannung nur durch Fachpersonal**, da die Federmechanik unter starkem Druck steht.
- **Produkt nicht betätigen, wenn eine Reparatur erforderlich ist.** Reparaturen ausschließlich von einem Fachmann durchführen lassen. Nur Original-Ersatzteile verwenden.
- **Hinweis:** Beim Aufrollen des Insektengittergewebes in den Kasten kann es witterungs- oder temperaturabhängig dazu führen, dass sich dieses nicht ganz in den Kasten rollt, vor allem bei niedrigen Temperaturen.

Für nicht fachgerechte Handhabung übernimmt die Firma Newo keine Gewährleistung.

Stand 05.2025