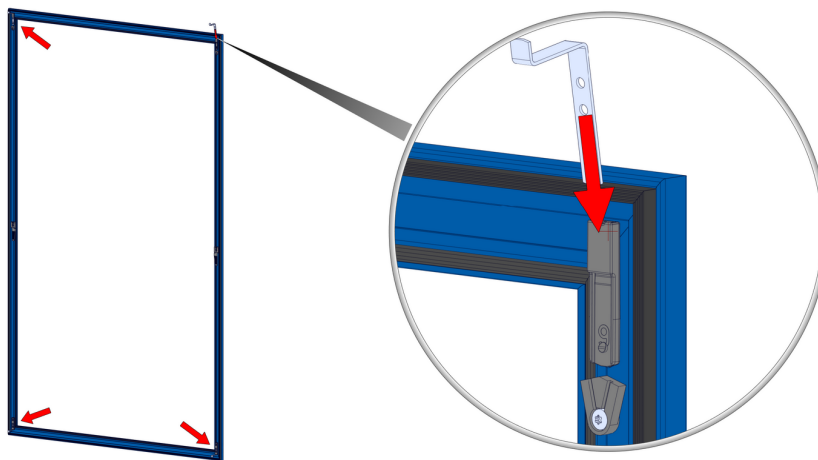




Montage von innen SE/10 - SE/11 - SE/12 - SE/320 - SE/520

1 Beiliegende Einhängewinkel montieren

Beiliegende Einhängewinkel in die vormontierten Kunststoffaufnahmen stecken.

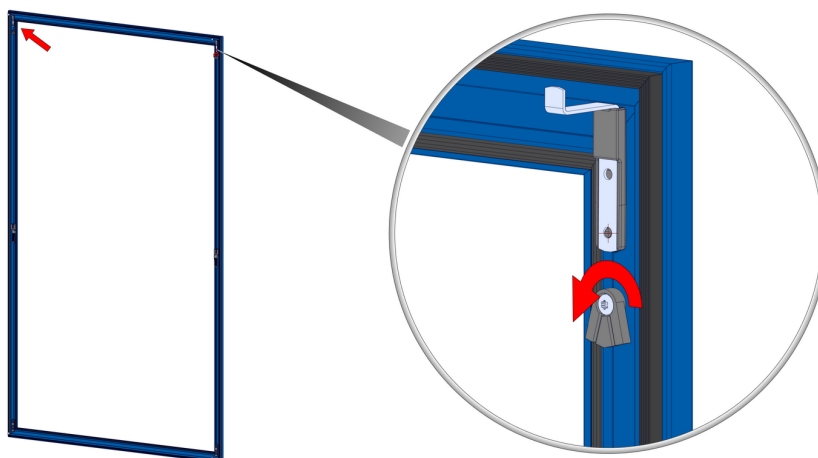


ACHTUNG!

Z Winkel
Verriegelung nur auf
Wunsch und gegen
Aufpreis erhältlich!

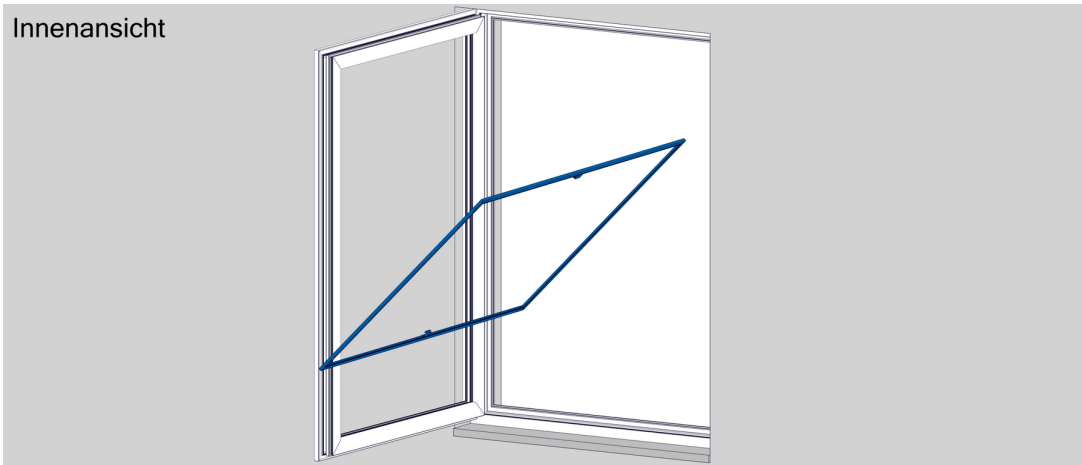
2 Entsichern der Federeinhängewinkel

Entsichern Sie die oberen Federeinhängewinkel durch Drehen der Aushängesicherung



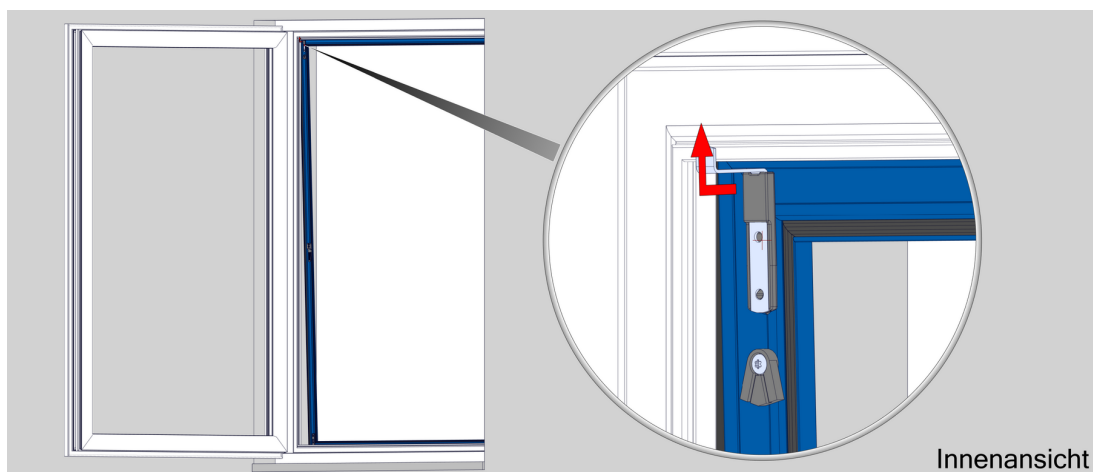
3 Spannrahmen diagonal durch das Fenster heben

Spannrahmen sicher an den Griffen nehmen und diagonal komplett aus dem geöffneten Fenster heben (Federeinhängewinkel nach oben zeigend).



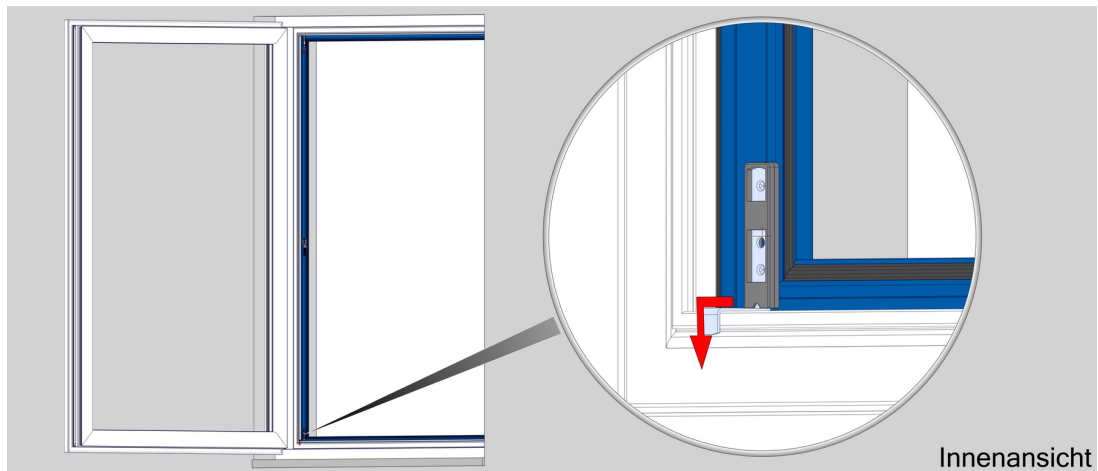
4 Spannrahmen bis zum Federanschlag nach oben schieben

Zuerst die gefederten Einhängewinkel oben bis zum Federanschlag in den Überschlag des Blendrahmens schieben.



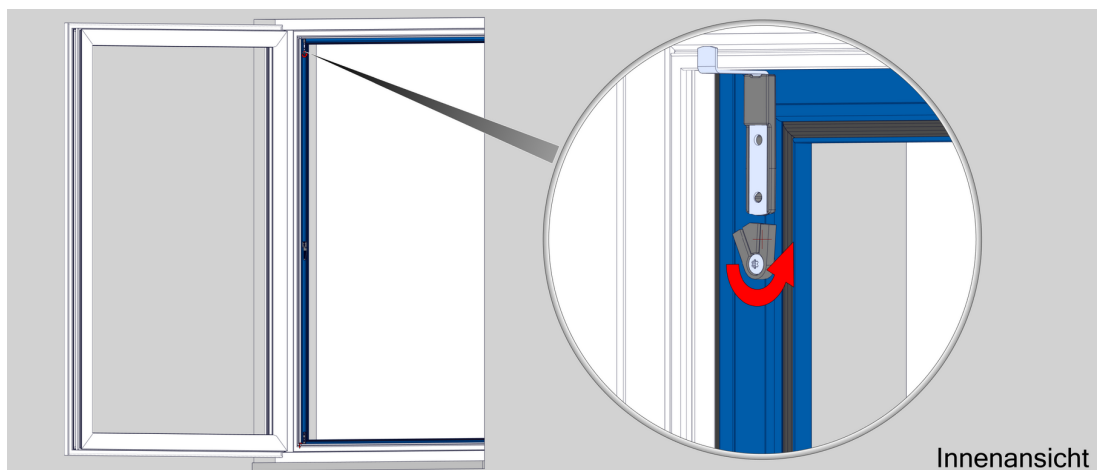
5 Spannrahmen an den Blendrahmen ziehen und nach unten schieben

Ziehen Sie den Spannrahmen nun zum Blendrahmen hin und drücken Sie diesen nach unten, sodass der untere Einhängewinkel über den Überschlag des Blendrahmens greift



6 Sitz der oberen Einhängewinkel prüfen

Sitz der oberen Einhängewinkel prüfen und Aushängesicherung wieder nach oben drehen.



7 Funktion von Fenster und Rollo überprüfen

Überprüfen Sie zum Schluss ob die Funktionen von Fenster und Rollo noch gegeben sind.

Innenansicht

